

# Plank & Christian

Bau- und Lüftungsspenglerei Ges.m.b.H.



2542 Kottlingbrunn, Hügelgasse 5

Tel.: 02252 / 753 25, Fax 747 03

Mobil: 0664 / 100 77 83

E-Mail: [office@plank-christian.at](mailto:office@plank-christian.at)

UID-NR: ATU17486904

Preisliste Stand Jänner 2012

<b>Inhaltsverzeichnis</b>	<b>Seite</b>
Allgemeines .....	2
Kanäle & Formstücke .....	2
Wetterschutzgitter .....	3 - 4
Anschlusskästen .....	5 - 8
Deflektoren .....	9 - 10
Elastische Verbindungen .....	11 - 12
Vogelschutzgitter .....	13
Luftbrunnen .....	14
Kanalschalldämpfer .....	15
Dachdurchführung .....	16
Kondensat / Tropftassen .....	17
Eckige Drosselklappen .....	17

## Allgemeines

Preise: verstehen sich ab Werk Kottlingbrunn, exkl. MwSt.  
 Lieferzeit: ca. 5 Werktage ab Bestellung  
 Zahlungsbedingungen: 14 Tage 3%, 30 Tage netto

## Kanäle & Formstücke

### 1) Netto – Kanalpreise:

Blechdicke	0,7 mm	0,9 mm	1,1 mm	1,25 mm
€ / m <sup>2</sup>	17,50	20,00	24,00	25,20

### 2) Netto – Formstückpreise:

Blechdicke	0,7 mm	0,9 mm	1,1 mm	1,25 mm
€ / m <sup>2</sup>	24,20	27,30	30,50	31,50



Oben angeführte Preise verstehen sich in € (EURO), exkl. Mehrwertsteuer, für Luftkanäle und Formstücke in der Ausführung ND (bis 630 Pa) und der Dichtheitsklasse A, auf der Basis der Beistellung eines detaillierten Materialauszuges auf dem LA – Formblatt.

Ausführung und Ausmaß – Abrechnung entsprechend der geltenden ÖNORM H6015-2

### 3) Gegenflansche:

Gegenflansch M2  
 € 4,20 / lfm

Gegenflansch M3  
 € 7,40 / lfm

### 4) Mehrpreise:

Verstärkte Profilflanschen (Leichtprofil): von M2 auf M3 + € 3,20 / lfm  
 Ausführung in Alu: Preise x 2,5 / m<sup>2</sup>  
 Ausführung in Niro: Preise x 4,5 / m<sup>2</sup>  
 Ausführung pulverbeschichtet: Preise + € 19,00 / m<sup>2</sup> (Mindestmenge 3 m<sup>2</sup>)

## Wetterschutzgitter - verzinkt

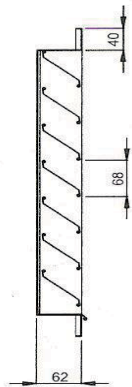


verzinkt



pulverbeschichtet

## Wetterschutzgitter – verzinkt



Wetterschutzgitter aus verzinktem  
Stahlblech mit hinterbautem ver-  
zinktem Vogelschutzgitter

Breite in mm	Bruttopreise in €								
	Höhe in mm								
	200	300	400	500	600	700	800	900	1000
200	93,00	97,00	103,00	111,00	119,00	129,00	137,00	147,00	157,00
300	95,00	103,00	110,00	119,00	129,00	139,00	147,00	160,00	175,00
400	97,00	108,00	118,00	126,00	137,00	147,00	160,00	175,00	185,00
500	103,00	111,00	123,00	132,00	146,00	157,00	172,00	185,00	200,00
600	105,00	118,00	129,00	141,00	154,00	167,00	183,00	198,00	214,00
700	110,00	123,00	132,00	147,00	162,00	178,00	193,00	211,00	229,00
800	111,00	126,00	139,00	155,00	172,00	190,00	205,00	226,00	244,00
900	115,00	129,00	146,00	162,00	178,00	198,00	218,00	236,00	257,00
1000	119,00	132,00	149,00	169,00	190,00	208,00	229,00	249,00	272,00

Auf Wunsch jedes Maß erhältlich

Bei Zwischengrößen gilt immer der Preis des nächst größeren Maßes.

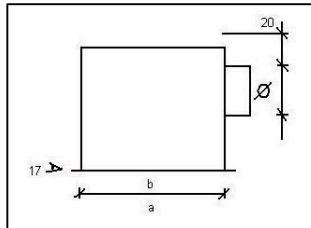
Preise in Edelstahl, Aluminium und pulverbeschichtet erfolgen auf Anfrage.

## Anschlusskästen – verzinkt



## Anschlusskästen - verzinkt

### 1) Anschlusskasten inkl. Bundkragen



Maße in mm a x b	Bruttopreise in €
315 x 115	36,00
415 x 115	37,00
515 x 115	42,00
615 x 115	47,00
815 x 115	55,00
1015 x 115	64,00
1215 x 115	74,00
315 x 215	50,00
415 x 215	57,00
515 x 215	65,00
615 x 215	72,00
815 x 215	86,00
1015 x 215	98,00
1215 x 215	111,00
415 x 315	74,00
515 x 315	82,00
615 x 315	90,00
815 x 315	105,00
1015 x 315	120,00
1215 x 315	135,00

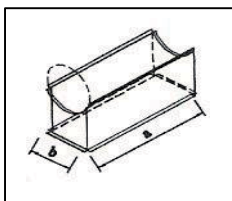
### 2) zusätzlicher Bundkragen für Anschlusskasten

Bundkragen Ø in mm	Bruttopreise in €
80	15,00
100	15,00
125	16,00
150	17,00
160	17,00
200	17,00
224	19,00
250	19,00
280	21,00
300	22,00
315	21,00
355	25,00

Auf Wunsch jedes Maß erhältlich

Preise in Edelstahl, Kupfer, Aluminium und pulverbeschichtet erfolgen auf Anfrage.

3) Stutzen für Rohr inkl. Schubstutzen



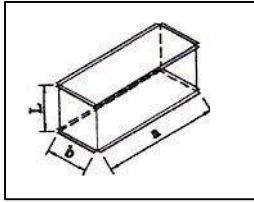
Maße in mm a x b	Bruttopreise in €
320 x 120	31,00
420 x 120	39,00
520 x 120	48,00
620 x 120	58,00
820 x 120	77,00
1020 x 120	96,00
1220 x 120	115,00
320 x 220	34,00
420 x 220	46,00
520 x 220	58,00
620 x 220	70,00
820 x 220	94,00
1020 x 220	120,00
1220 x 220	139,00
420 x 320	48,00
520 x 320	59,00
620 x 320	72,00
820 x 320	96,00
1020 x 320	117,00
1220 x 320	141,00

Auf Wunsch jedes Maß erhältlich

Preise in Edelstahl, Kupfer, Aluminium und pulverbeschichtet erfolgen auf Anfrage.



## 4) Stutzen für Kanal inkl. Schubstutzen

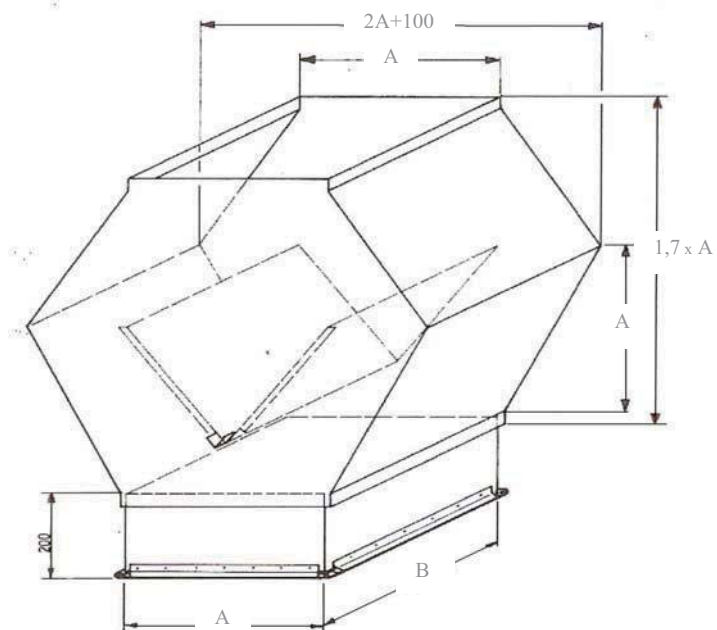


Maße in mm a x b	Bruttopreise in €
320 x 120	27,00
420 x 120	33,00
520 x 120	42,00
620 x 120	50,00
820 x 120	67,00
1020 x 120	84,00
1220 x 120	99,00
320 x 220	29,00
420 x 220	40,00
520 x 220	50,00
620 x 220	61,00
820 x 220	81,00
1020 x 220	104,00
1220 x 220	121,00
420 x 320	42,00
520 x 320	52,00
620 x 320	63,00
820 x 320	83,00
1020 x 320	102,00
1220 x 320	123,00

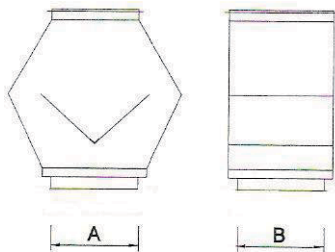
Auf Wunsch jedes Maß erhältlich

Preise in Edelstahl, Kupfer, Aluminium und pulverbeschichtet erfolgen auf Anfrage.

## Deflektoren – eckig verzinkt



## Deflektoren – eckig verzinkt



- ) Eckige Deflektoren aus verzinktem Stahlblech,  
Vogelschutzgitter und Kanalanschlussrahmen
- ) Wandstärke nach ÖNORM H6015-2
- ) Kanalanschlussmaß A sollte kleiner al Maß B sein

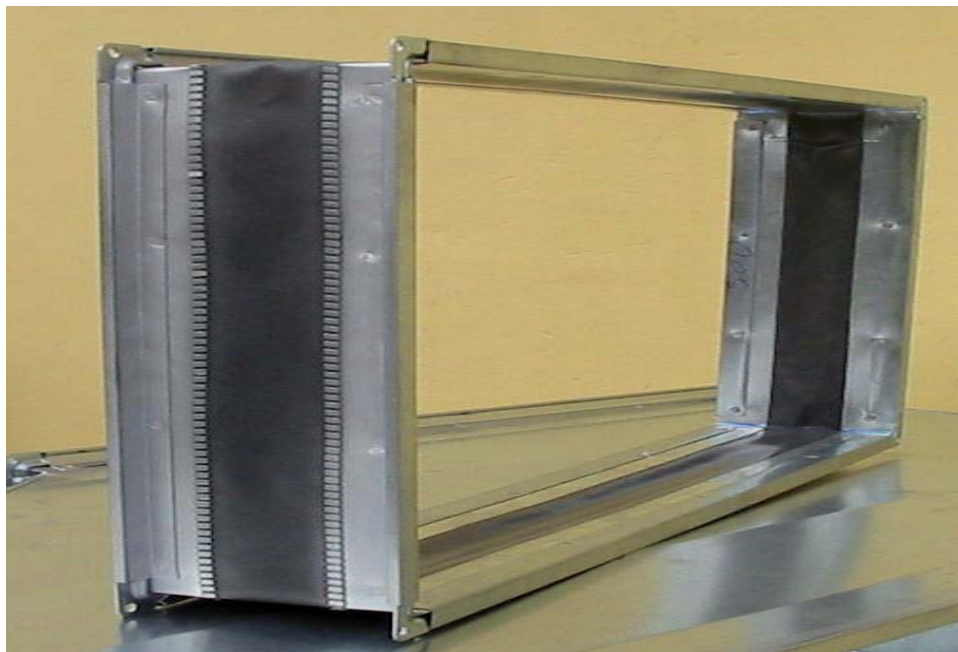
Maß A in mm	Bruttopreise in €										
	Maß B in mm										
	300	400	500	600	700	800	900	1000	1100	1200	1300
300	319,00	373,00	426,00	479,00	532,00	585,00	639,00	692,00	745,00	798,00	958,00
400	410,00	426,00	479,00	532,00	585,00	639,00	692,00	745,00	798,00	851,00	1.022,00
500	468,00	527,00	532,00	585,00	644,00	702,00	761,00	820,00	878,00	931,00	1.085,00
600	527,00	585,00	644,00	702,00	761,00	820,00	878,00	937,00	995,00	1.048,00	1.149,00
700	585,00	644,00	702,00	761,00	820,00	878,00	937,00	995,00	1.054,00	1.112,00	1.213,00
800	644,00	702,00	761,00	820,00	878,00	937,00	995,00	1.054,00	1.112,00	1.164,00	1.277,00
900	702,00	761,00	820,00	878,00	937,00	995,00	1.054,00	1.112,00	1.164,00	1.217,00	1.475,00
1000	761,00	820,00	878,00	937,00	995,00	1.054,00	1.112,00	1.164,00	1.217,00	1.271,00	1.545,00
1100	857,00	878,00	937,00	995,00	1.054,00	1.112,00	1.170,00	1.229,00	1.288,00	1.341,00	1.578,00
1200	878,00	937,00	995,00	1.054,00	1.112,00	1.170,00	1.229,00	1.288,00	1.346,00	1.512,00	1.628,00
1300	958,00	1.124,00	1.194,00	1.264,00	1.335,00	1.405,00	1.475,00	1.545,00	1.615,00	1.533,00	1.839,00

Auf Wunsch jedes Maß erhältlich

Bei Zwischengrößen gilt immer der Preis des nächst größeren Maßes.

Preise in Edelstahl, Kupfer, Aluminium und pulverbeschichtet auf Anfrage.

## Elastische Verbindungen - verzinkt



## Elastische Verbindungen – verzinkt

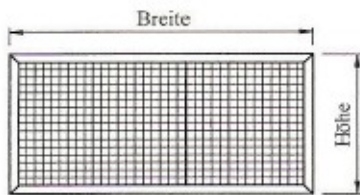
- beidseitig aus verzinktem Stahlblech mit in der Mitte eingearbeitetem Kunststoffgewebe

Maß A in mm	Bruttopreise in €										
	Maß B in mm										
	300	400	500	600	700	800	900	1000	1100	1200	1300
300	53,00	58,00	62,00	67,00	72,00	77,00	82,00	86,00	91,00	96,00	101,00
400	58,00	62,00	67,00	72,00	77,00	82,00	86,00	91,00	96,00	101,00	106,00
500	62,00	67,00	72,00	77,00	82,00	86,00	91,00	96,00	101,00	106,00	110,00
600	67,00	72,00	77,00	82,00	86,00	91,00	96,00	101,00	106,00	110,00	115,00
700	72,00	77,00	82,00	86,00	91,00	96,00	101,00	106,00	110,00	115,00	120,00
800	77,00	82,00	86,00	91,00	96,00	101,00	106,00	110,00	115,00	120,00	125,00
900	82,00	86,00	91,00	96,00	101,00	106,00	110,00	115,00	120,00	125,00	130,00
1000	86,00	91,00	96,00	101,00	106,00	110,00	115,00	120,00	125,00	130,00	134,00
1100	91,00	96,00	101,00	106,00	110,00	115,00	120,00	125,00	130,00	134,00	139,00
1200	96,00	101,00	106,00	110,00	115,00	120,00	125,00	130,00	134,00	139,00	144,00
1300	101,00	106,00	110,00	115,00	120,00	125,00	130,00	134,00	139,00	144,00	149,00

Auf Wunsch jedes Maß erhältlich

Bei Zwischengrößen gilt immer der Preis des nächst größeren Maßes.

## Vogelschutzgitter – verzinkt



- Ausführung: -) Rahmen aus gekantetem, verzinktem Stahlblech  
 -) Maschendraht aus Stahl verzinkt  
 -) bis licht Gitterbreite 1000 mm  
     Rahmenbreite: 20 mm  
 -) lichte Gitterbreite > 1000 mm  
     Rahmenbreite: 30 mm

lichte Breite in mm	Bruttopreise in €											
	lichte Höhe in mm											
	200	300	400	500	600	700	800	900	1000	1100	1200	1300
200	37,00	43,00	49,00	52,00	57,00	64,00	68,00	73,00	78,00	86,00	88,00	95,00
300	43,00	46,00	52,00	56,00	62,00	68,00	73,00	78,00	84,00	92,00	95,00	102,00
400	49,00	52,00	57,00	63,00	71,00	74,00	80,00	86,00	92,00	97,00	103,00	109,00
500	52,00	56,00	63,00	68,00	75,00	81,00	89,00	93,00	99,00	105,00	111,00	119,00
600	57,00	62,00	71,00	75,00	81,00	87,00	94,00	100,00	106,00	111,00	119,00	126,00
700	64,00	68,00	74,00	81,00	87,00	94,00	101,00	107,00	114,00	120,00	126,00	135,00
800	68,00	73,00	80,00	89,00	94,00	101,00	108,00	115,00	122,00	129,00	135,00	141,00
900	73,00	78,00	86,00	93,00	100,00	107,00	115,00	122,00	130,00	137,00	144,00	149,00
1000	78,00	84,00	92,00	99,00	106,00	114,00	122,00	130,00	137,00	145,00	153,00	159,00
1100	86,00	92,00	97,00	105,00	111,00	120,00	129,00	137,00	145,00	153,00	161,00	168,00
1200	88,00	95,00	103,00	111,00	119,00	126,00	135,00	144,00	153,00	161,00	168,00	175,00
1300	95,00	102,00	109,00	119,00	126,00	135,00	141,00	149,00	159,00	168,00	175,00	181,00

Auf Wunsch jedes Maß erhältlich

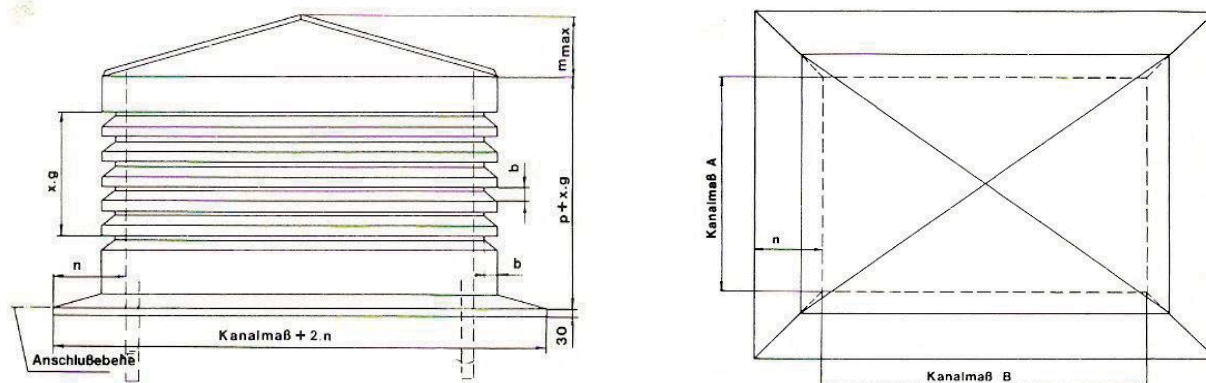
Bei Zwischengrößen gilt immer der Preis des nächst größeren Maßes.

Preise in Edelstahl, Aluminium und pulverbeschichtet erfolgen auf Anfrage.





## Luftbrunnen – verzinkt

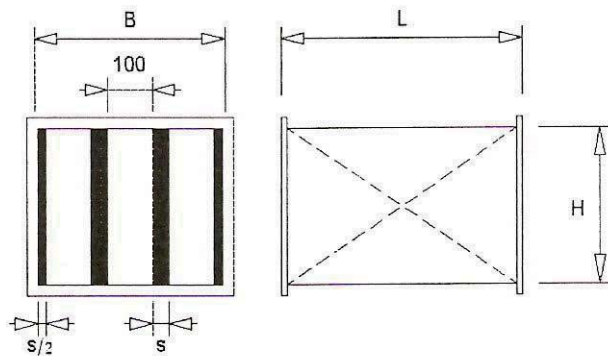


Preise erfolgen auf Anfrage

Jedes Maß erhältlich

Ebenfalls in Edelstahl, Kupfer, pulverbeschichtet, Alu-Natur und Alu-pulverbeschichtet erhältlich.

## Kanalschalldämpfer – verzinkt



### Ausführung:

Schalldämpfergehäuse und Kulisseneinfassung aus verzinktem Stahlblech, mit Kulissen aus neoprenbeschichteten, hydrophobierten und durch Glasfaservlies verstärkten Mineralfaserplatten.

Gehäuseführung / Blechstärke: nach ÖNORM H6015-2 mit Metu-Flansch



### Ausschreibungstext:

Kanalschalldämpfer aus verzinktem Stahlblech, mit Kulissen aus neoprenbeschichteten, hydrophobierten und durch Glasfaservlies verstärkten Mineralfaserplatten, für den Einsatz in lufttechnischen Anlagen.

### Optionen: -) An- bzw. Abströubleche

- ) Randkulissen (30 / 50 / 100 mm)
- ) Lochblech – Innenverkleidung (Mech. Schutz)
- ) Edelstahl – Ausführung
- ) Aluminium – Ausführung

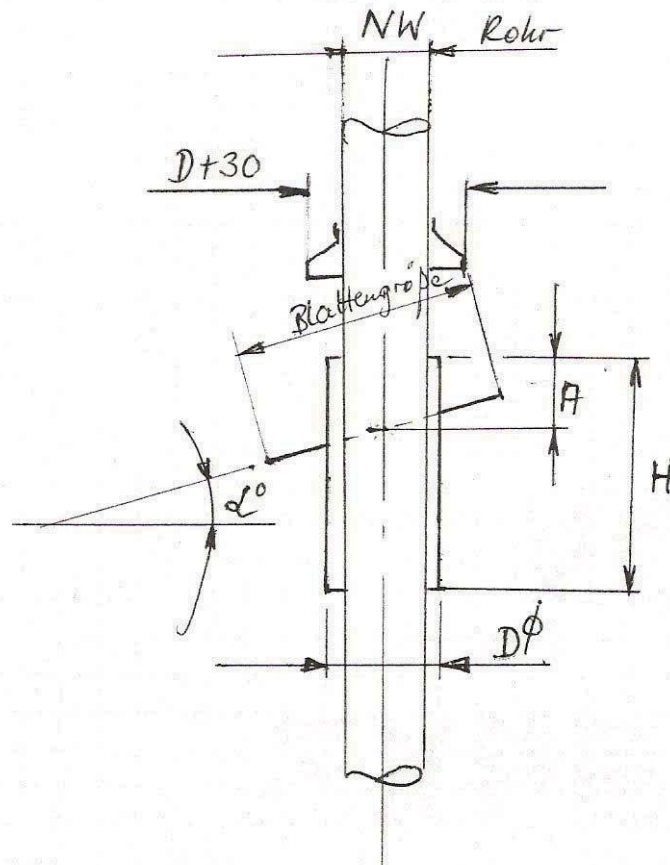
Preise erfolgen auf Anfrage

Jedes Maß erhältlich



## Dachdurchführung gelötet – verzinkt

Für Flach-, Ziegel- und Blechdach



Übernahme sämtlicher Bauspenglerarbeiten

Preise erfolgen auf Anfrage

Jedes Maß erhältlich

## Kondensat / Tropftassen – verzinkt

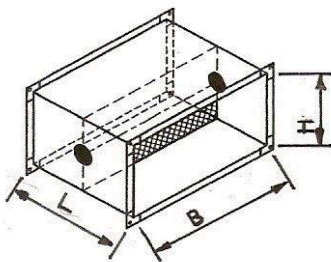
- ) auch in Edelstahl erhältlich
- ) mit / ohne Cu - Stutzen
- ) jedes Maß erhältlich



Maß A in mm	Bruttopreise in €				
	Maß B in mm				
	500	1000	1500	2000	2400
500	90,00	105,00	130,00	150,00	170,00
700	100,00	115,00	135,00	165,00	190,00
900	110,00	120,00	140,00	170,00	200,00
1100	120,00	140,00	160,00	180,00	210,00

Kondensattasse mit Ablaufstutzen verzinkt ½'' oder Kupfer 17 mm

## Eckige Drosselklappe montiert mit Handversteller – verzinkt



eckige Drosselklappe (einteilig) montiert aus verzinktem Stahlblech, fertig mit Handversteller

Klappenblatt	Bruttopreise in €*
bis 0,10 m <sup>2</sup>	40,00
bis 0,25 m <sup>2</sup>	53,00
bis 0,40 m <sup>2</sup>	66,00
bis 0,50 m <sup>2</sup>	106,00

\*Preise ohne Kanalstück